

Nom et Prénom :

Test n°7 :  
Triangle semblables

Classe :



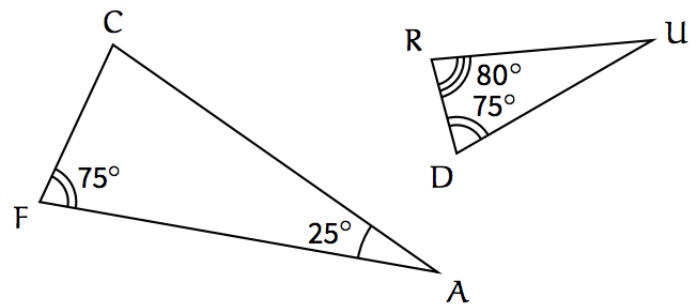
Consignes : *L'usage de la calculatrice est autorisé.*

★ Dans tous les exercices, vous justifierez votre démonstration à l'aide de propriétés du cours

Note :	Appréciation :
--------	----------------

■ EXERCICE 1.

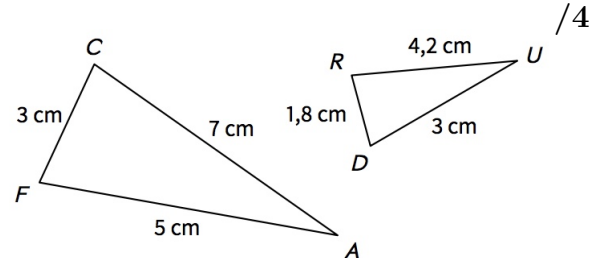
Démontrer que les deux triangles ci-contre sont semblables.



/3,5

■ EXERCICE 2.

Démontrer que les deux triangles ci-contre sont semblables.

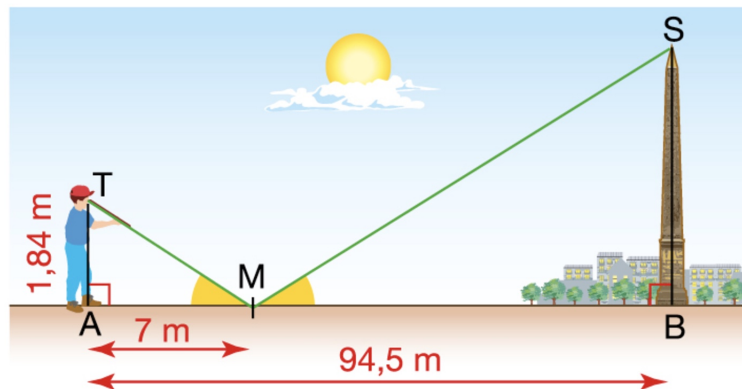


/4

■ EXERCICE 3.

Pour estimer la hauteur de l'obélisque de la place de la Concorde à Paris, un touriste mesurant 1,84 m regarde dans un miroir (M) dans lequel il arrive à voir le sommet S de l'obélisque. Les angles  $\widehat{TMA}$  et  $\widehat{SMB}$  sont de même mesure.

/6



- 1) Montre que les triangles MAT et MSB sont semblables.
- 2) Calcule la hauteur de l'obélisque [BS]

Fin