

Nom :

Prénom :

Classe :

DST N° 1 - TRANSLATION / ROTATION

Octobre 2018 - Calculatrice interdite.

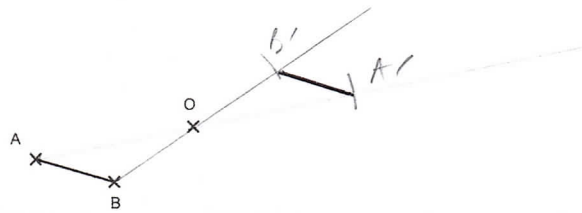
Note de l'élève et commentaires :	Signature des parents :
-----------------------------------	-------------------------

1 point pour le soin et la qualité de la rédaction.

■ EXERCICE 1. Définition

/3

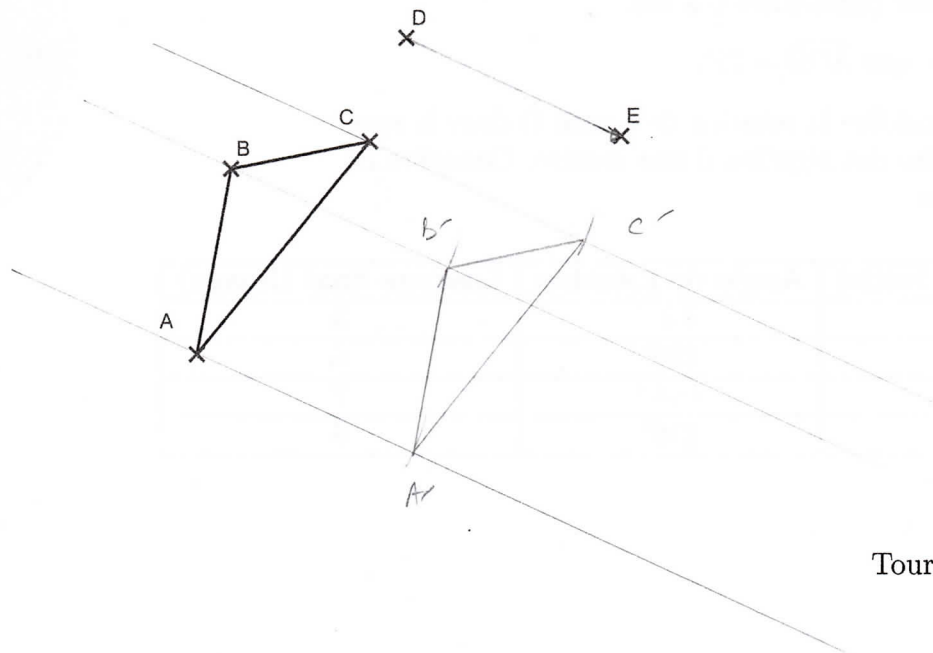
- 1) Qu'est-ce qu'une rosace ?
- 2) Donne la définition du symétrique d'un point M par rapport à un point O
- 3) Trace ci-dessous le symétrique du segment $[AB]$ par rapport à O



■ EXERCICE 2. Translation

/3

- 1) Soit la translation qui envoie D vers E. Trace l'image du triangle ABC par cette translation. Tu nommeras le triangle image $A'B'C'$.



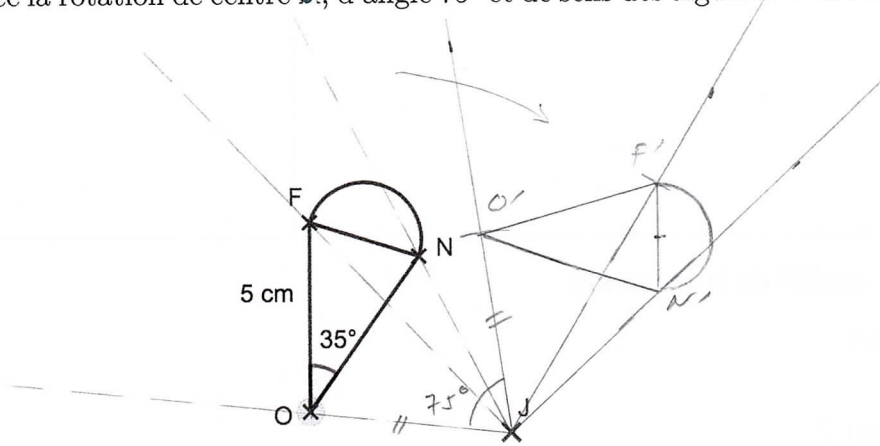
Tournez, SVP !

2) L'aire du triangle ABC est de $12,5 \text{ cm}^2$. Quelle est l'aire du triangle A'B'C'? Justifie.

■ EXERCICE 3. Rotation

/5

- 1) Dans une rotation, quel est l'autre nom du sens indirect ?
- 2) Trace la rotation de centre J, d'angle 75° et de sens des aiguilles d'une montre, du cornet de glace

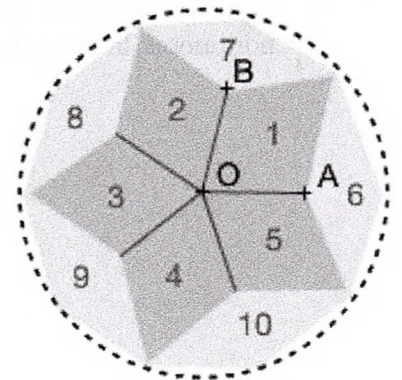


- 3) Quelle est la longueur du segment $[O'F']$, image de $[OF]$ par la rotation précédente ? Justifie
- 4) Quelle est la mesure de l'angle $\widehat{N'O'F'}$, image de l'angle \widehat{NOF} par la rotation précédente ? Justifie

■ EXERCICE 4. Pavage

/3

Cette rosace inscrite dans un cercle de centre O, est constituée de 5 losanges gris foncé superposables (au centre, numérotés de 1 à 5) et de 5 losanges gris clair superposables (numérotés 6 à 10).



- 1) Montre que $\widehat{AOB} = 72^\circ$.
- 2) On considère la rotation de centre O dans le sens contraire des aiguilles d'une montre. Complète ce tableau

Losange initial	Angle de rotation	Losange final (image)
2	72°	3
5	288°	4
10	144°	7
8	216°	6

Exercice 1

- 1) Une rosace est constituée d'un motif qui est reproduit plusieurs fois par rotation.
- 2) Soient O et π deux points distincts
Le symétrique π par rapport au point O est le point π' tel que O soit le milieu de $[\pi\pi']$

Exercice 2

- 2) $A'B'C'$ est l'image du triangle ABC par la translation qui envoie D vers E . La translation conserve les aires. Donc l'aire de $A'B'C'$ est de $12,5 \text{ cm}^2$.

Exercice 3

- 1) Le sens indirect est aussi le sens des aiguilles d'une montre.
- 3) $[O'F']$ est l'image de $[OF]$ par la rotation de centre O , d'angle 75° dans le sens indirect.
La rotation conserve les longueurs.
donc $O'F' = OF = 5 \text{ cm}$
- 4) $\widehat{F'O'N'}$ est l'image de \widehat{FON} par la rotation précédente
la rotation conserve les mesures d'angle
 $\widehat{F'O'N'} = \widehat{FON} = 35^\circ$

Exercice 4

- 1) Il y a 5 losange qui forment la rosace
L'angle $\widehat{AOB} = 360^\circ \div 5 = 72^\circ$